

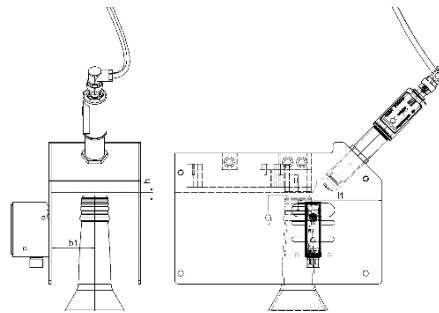


Dichtigkeitskontrollsystem für Behälter mit Metallverschlüssen (ferromagnetisches Material)

Basierend auf dem Innendruck des Behälters erkennt das System Cap Check undichte Behälter. Die akustische Sensortechnik kann Lecks erkennen, die von anderen Messtechniken nicht oder nur mit hohem Aufwand erkannt werden können.



Die Erregereinheit erzeugt ein optimiertes Magnetfeld, das den Deckel zum Schwingen bringt. Die Schallauswertung erfolgt auf mit dem Luftschallsensor dsound® USS4-LS-E auf Basis fortschrittlicher Filter- und Signalverarbeitungsalgorithmen.



Bei Bedarf protokolliert das System alle relevanten Informationen für jede getestete Probe, z.B. gefiltertes Analogsignal, FFT, Ergebnisse komplexer Signalverarbeitung (erkannte Trainings, stärkste Frequenz, Amplituden, etc.).

Das System ist selbstlernend und dadurch einfach in Betrieb zu nehmen. Für verschiedene Produkte werden individuelle Parametersätze vorgehalten. Variierende Behälterabmessungen und Streuungen des Deckelmaterials kompensiert der Cap Check durch eine Reihe digitaler Regler, um Abweichungen automatisch auszugleichen und den Pseudoausschuss zu minimieren.



Integrierbares selbstlernendes Dichtigkeitskontrollsystem für die Inline-Prüfung von Behälter mit magnetisierbaren Verschlüssen

Technische Daten

Messprinzip	Akustische Resonanzprüfung mit magnetischer Anregung
Linienleistung	> 72.000 bph
Anschlüsse	CAN zur Streckenintegration und Ausgabe von Statistik- und Diagnosedaten USB zur Parametrierung digitaler Schalteingang zur Triggerung digitale Schaltausgänge für OK/NOK Anzeige
Stromversorgung	24 V DC (20 V ... 30 V), 0,4A
Maße	ca. 270 mm x 260 mm x 130 mm 1,77 kg
Schutzgrad	IP 67
Material	Edelstahl, POM, 2k-PU-Verguss



<https://www.ds-schallsensorik.de/pages/loesungen.shtml#Dichtigkeit>

Einsatzbereiche

berührungslose Anregung zur Dichtigkeitsprüfung, akustische Resonanzprüfung, zerstörungsfreie Prüfung von ferromagnetischen Objekten



Bestellangaben

Cap Check System mit magnetischer Anregeeinheit USE01i, Luftschallsensor dsound® USS4-LS-E, Hochgeschwindigkeitslichtschranke, Anschlusskabel für Lichtschranke